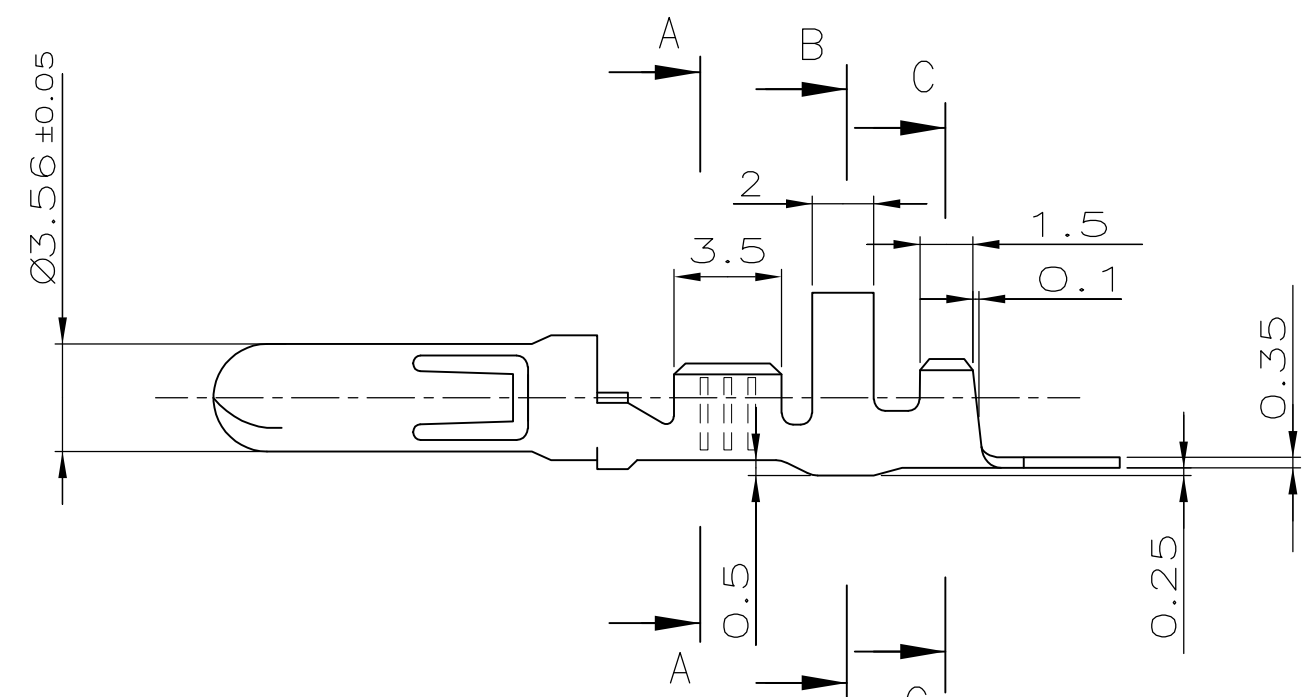
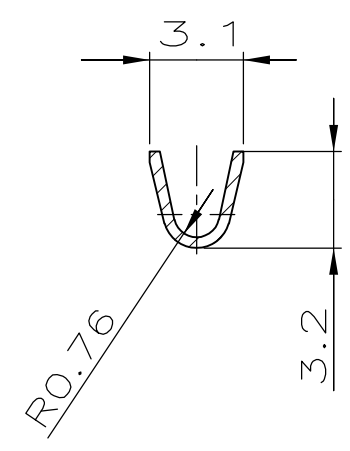


THIS DRAWING IS UNPUBLISHED.
 VERTRAULICHE UNVERÖFFENTLICHTE ZEICHNUNG
 © COPYRIGHT - By -
 RELEASED FOR PUBLICATION
 FREI FUER VERÖFFENTLICHUNG
 ALL RIGHTS RESERVED.
 ALLE RECHTE VORBEHALTEN

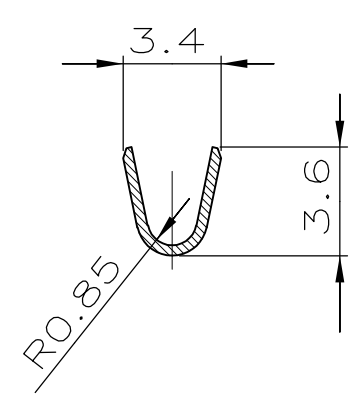
LOC	DIST	REVISIONS ÄNDERUNGEN			
P	LTR	DESCRIPTION BESCHREIBUNG	DATE	DWN	APVD
A1	-	CAD DRAWING CREATED	24-04-03	Abr	H.K.
A2	-	ECR-10-026307	18JAN11	KK	HMR



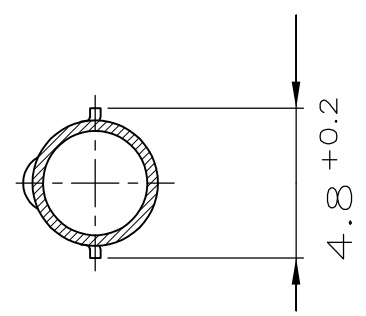
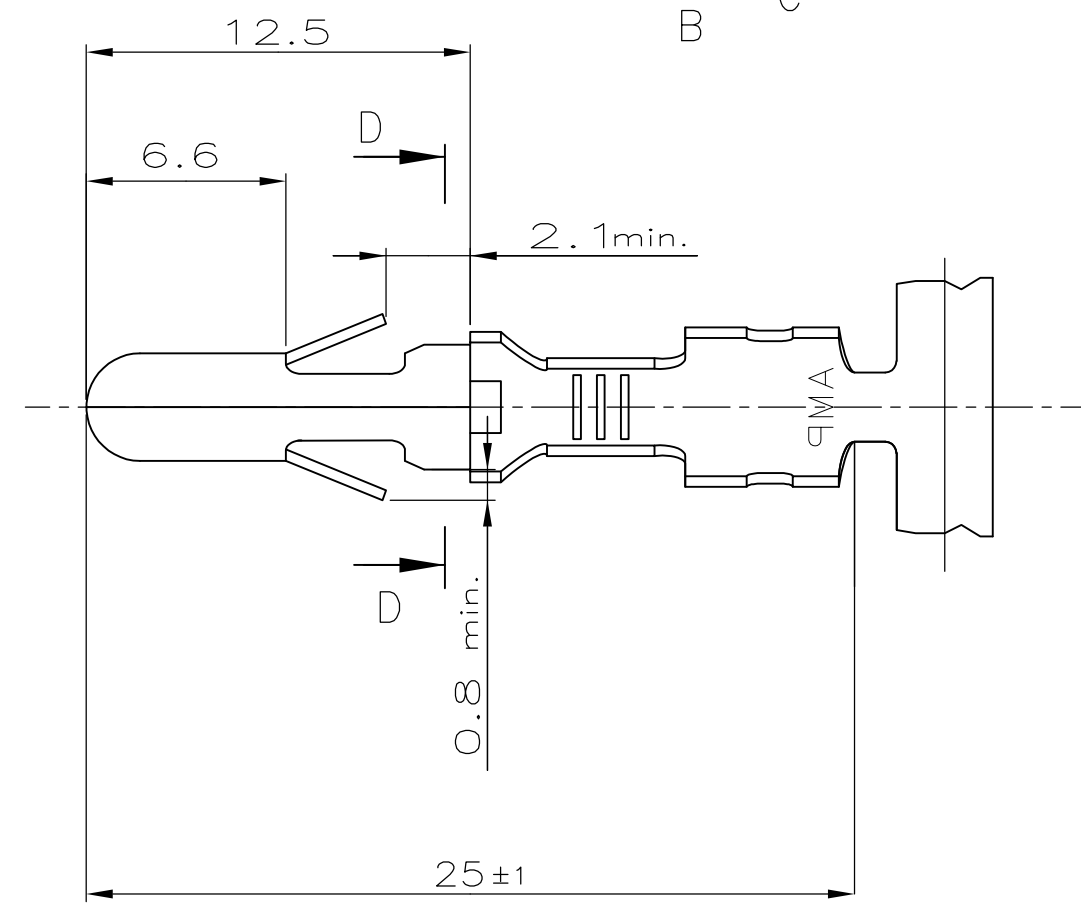
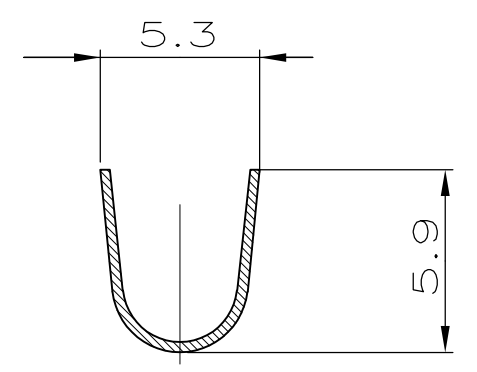
Schnitt SECTION C-C



Schnitt SECTION A-A



Schnitt SECTION B-B



Schnitt SECTION D-D

Drahtgrößenbereich: 0.5 - 1.5 mm²
 Isolationsbereich: Ø 1.2 - 2.4 mm
 (Für FLKr / FLY - Leitungen)

OBSOLETE	-926989-2	vorverzinnt	CuSn4	926988-2	A
OBSOLETE	-926989-1	vorverzinnt	CuZn30	926988-1	A
	LOOSE PIECE	FINISH	MATERIAL	PART NUMBER	Rev.

THIS DRAWING IS A CONTROLLED DOCUMENT. DIESE ZEICHNUNG IST EIN KONTROLLIERTES DOKUMENT.		DWN Abraham,G. 24-04-03	TE Connectivity .140 MNL - Stift .140 DIA PIN				
DIMENSIONS: DIMENSIONEN: mm		CHK Kampmann,H. 28-04-03				NAME	
TOLERANCES UNLESS OTHERWISE SPECIFIED: ALLGEMEINTOLERANZEN ± 0.2 0 PLC \pm 1 PLC \pm 2 PLC \pm 3 PLC \pm 4 PLC \pm ANGLES / WINKEL \pm		APVD Bleicher,M. 29-04-03				PRODUCT SPEC PRODUKTSPEZ.	
MATERIAL		APPLICATION SPEC. VERARBEITUNGSSPEZ.	SIZE	CAGE CODE	DRAWING NO ZEICHNUNGS-NR.	RESTRICTED TO NUR FUER	
		WEIGHT GEWICHT	A300779		G-926988		
CUSTOMER DRAWING/KUNDENZEICHNUNG			SCALE MASSTAB	SHEET BLATT	OF VON	REV A2	
			4:1	1	1		