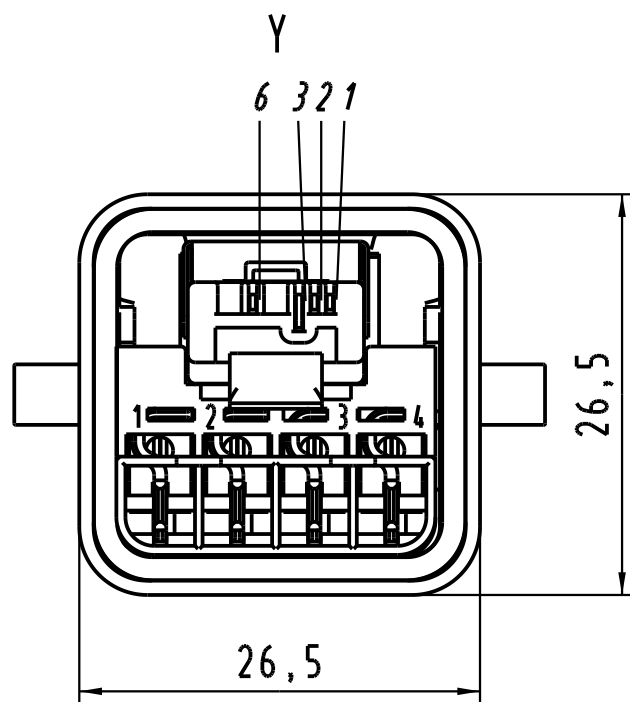


Belegungsplan  
Loading-Plan

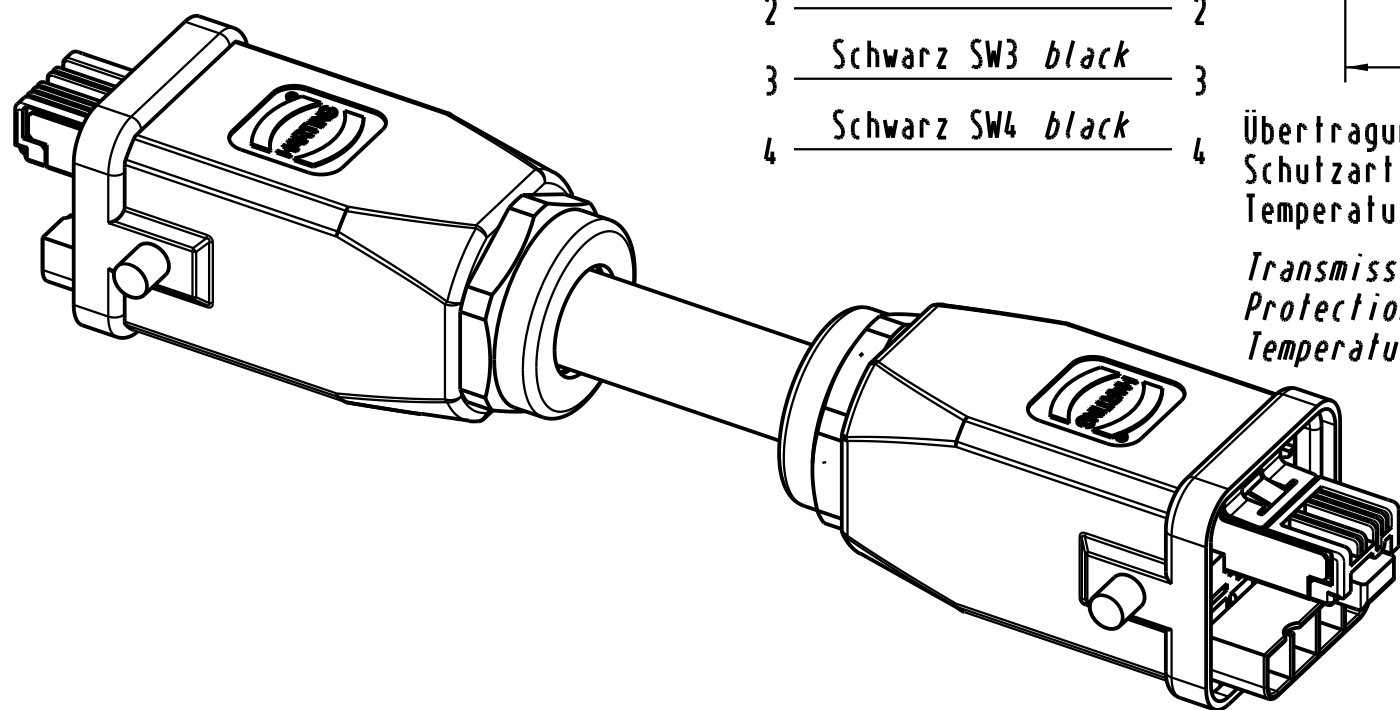
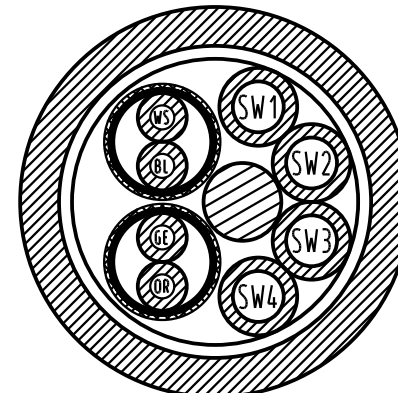
Schirm Shield

- 1 Gelb yellow 1
- 2 Orange orange 2
- 3 Weiß white 3
- 6 Blau blue 6
- 1 Schwarz SW1 black 1
- 2 Schwarz SW2 black 2
- 3 Schwarz SW3 black 3
- 4 Schwarz SW4 black 4



Kabelschnitt  
Cablecut

5:1



Übertragungseigenschaften nach ISO/IEC 11801:2002: Class D

Schutzart: IP67

Temperaturbereich: -20°C ...+70°C

Transmission properties in accordance with ISO/IEC 11801:2002: Class D

Protection level: IP67

Temperature range: -20°C ...+70°C

09 45 725 1361	100 m
09 45 725 1356	50 m
09 45 725 1353	20 m
09 45 725 1351	10 m
09 45 725 1327	5 m
09 45 725 1325	3 m
09 45 725 1323	1,5 m
Bestell-Nr. Part-No.	Maß a Dimension a

All Dimensions in mm Original Size DIN A 3	Techn. Character.			Nicht tolerierte Maß/Free size tolerances		
		Dat.	Name	Maßstab/Scale		
		Detail.	17.08.04	Wie	2:1	
		Insp.	17.08.04	Wae	5:1	
	Stand.					
32192	HARTING Electronics GmbH & Co. KG			TB 09 45 725 1323		
Mod.	Dat.	Name	D-32339 ESPELKAMP			
				Blatt/page		
				Sub.		