

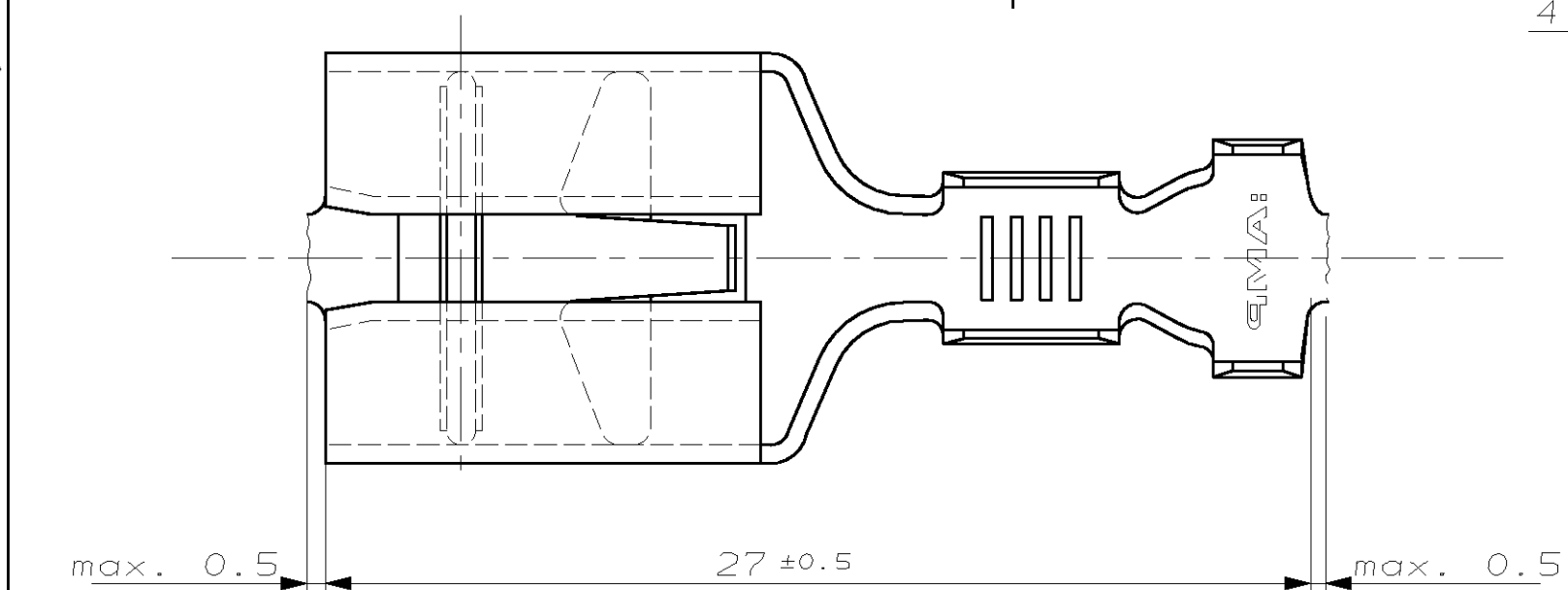
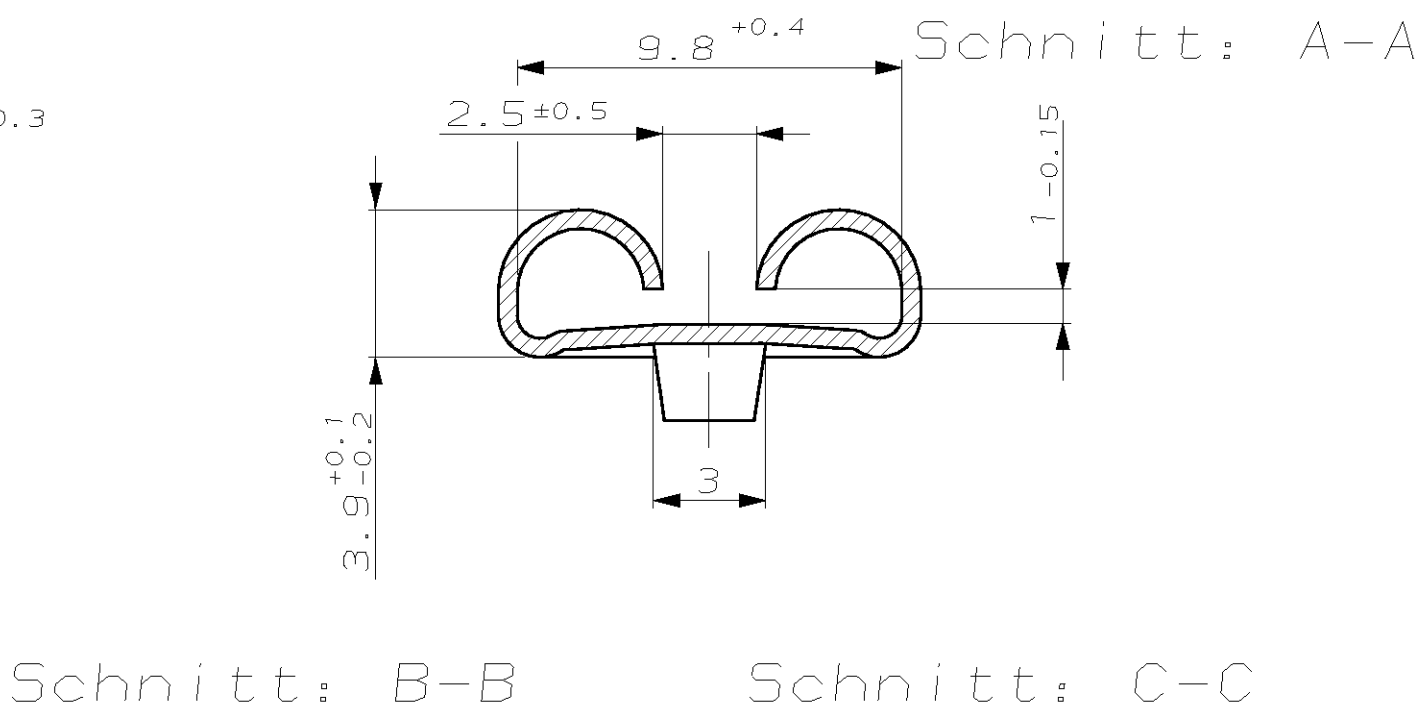
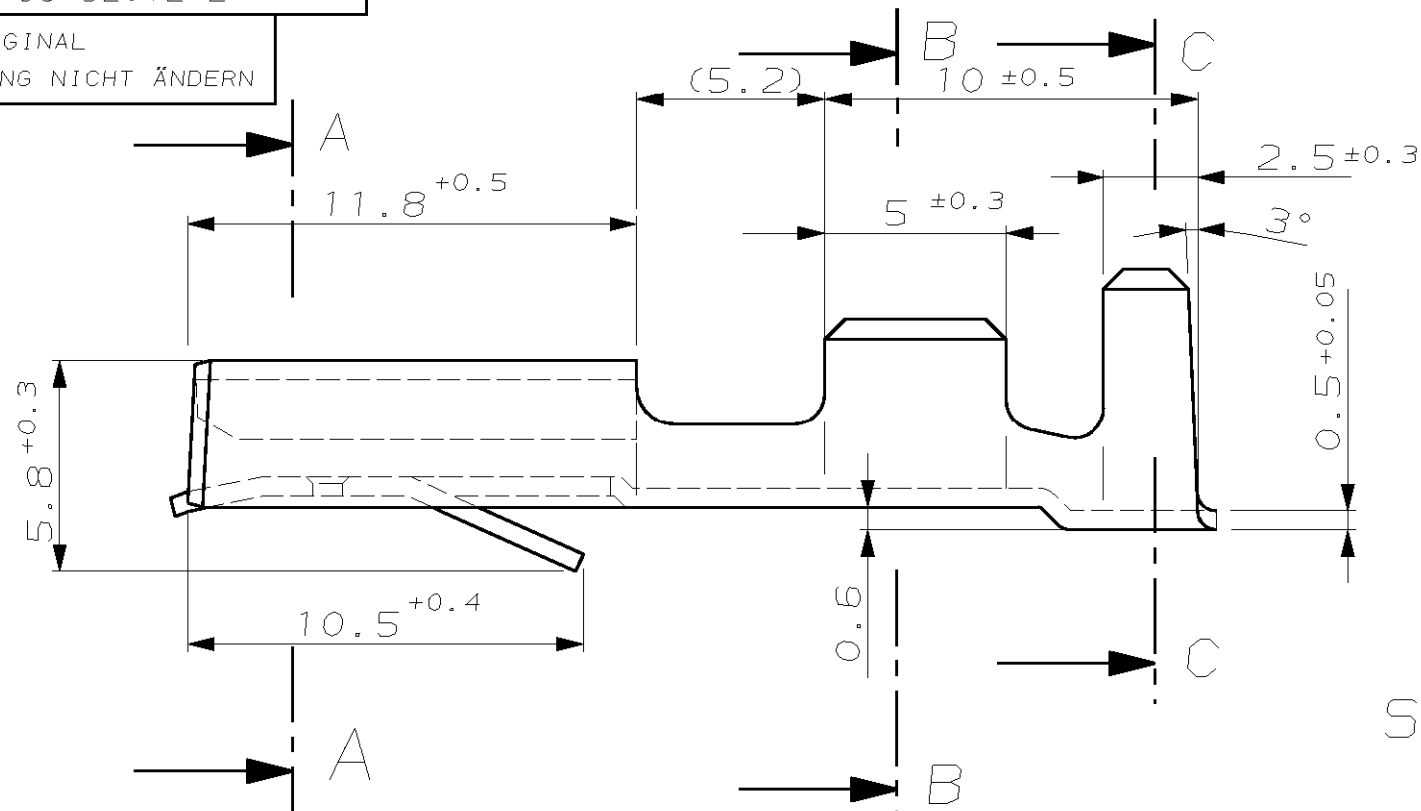
NUMMER 962834  
 VERWENDET FÜR -  
 WAR NR. 88-52012-2

ÄNDERUNGEN DIE DEM TECH-  
 NISCHEN FORTSCHRITT DIENEN,  
 BEHALTEN WIR UNS VOR

ZEICHNUNG GESCHÜTZT DURCH  
 ©COPYRIGHT 1988  
 AMP DEUTSCHLAND GMBH  
 ALLE RECHTE VORBEHALTEN

REV.	ÄNDERUNG	DATUM	NAME
F	Revisionsstand angeglichen	21-AUG-97	T.Bersch

CAD-ORIGINAL  
 ZEICHNUNG NICHT ÄNDERN



Drahtgrößenbereich: >2.5-4 mm<sup>2</sup>  
 Isolations-Ø: 3.3-4.5 mm

Leitungsquerschnitt in mm <sup>2</sup>		1.5	2.0	2.5	3.0	4.0
1.0	Einzelanschlag			X		
1.5		X				
2.0						
2.5						
3.0						
4.0		X				

963843-2	962834-2	CuSn4	3µm Ag
963843-1	962834-1	CuSn4	blank
BESTELL-NR. Einzelanführung	BESTELL-NR. Bandware	WERKSTOFF	OBERFLÄCHE FARBE
GEZ. G.KORB	07.12.90	GEPR. 0.GELTSCH	10.12.90

ZEICHNUNG GÜLTIG AB .....			
<b>AMP</b>		AMP DEUTSCHLAND G.m.b.H. Langen b.Ffm., West Germany	
BENENNUNG F.F. Steckhülse Serie 9.5			
NICHT TOLERIERTE MASSE ± 0.2 ± 2°		FORMAT A3	ZEICHNUNGS-NR. 962834
MASSTAB 5:1	BLATT 1 VON 1	REV. F	

**K**