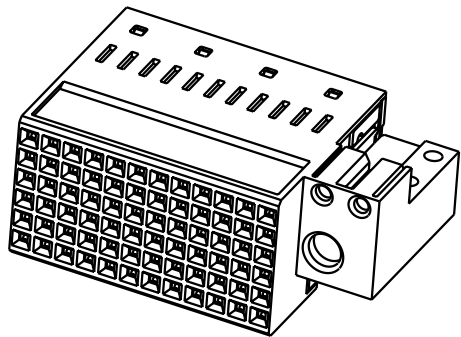
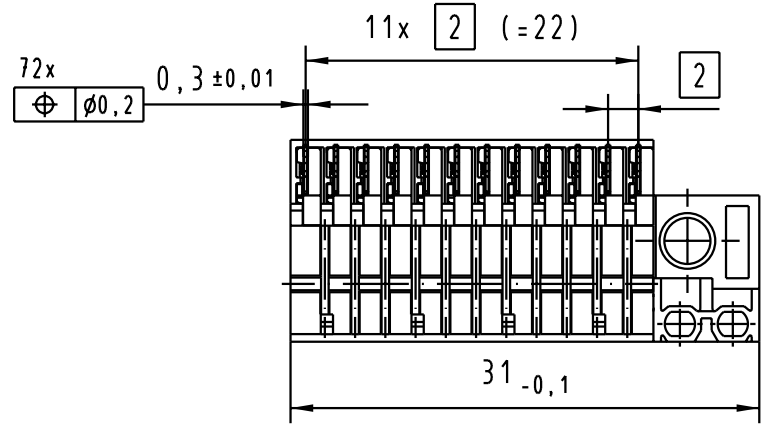
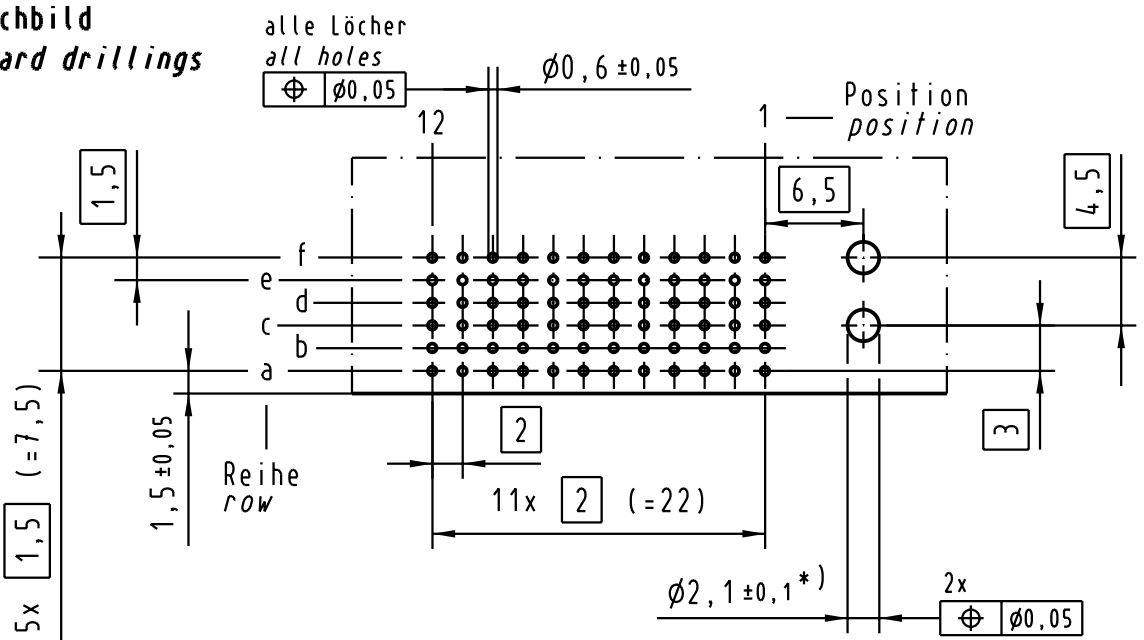


ohne Kodierung
no coding

*) Löcher nicht metallisiert
non-metallized drillings
Bohrlochdurchmesser: $\phi 0,7 \pm 0,02$ mm
Lochdurchmesser (mit Oberfläche): $\phi 0,6 \pm 0,05$ mm
drill hole dia.: $\phi 0,7 \pm 0,02$ mm
through hole dia. (after plating): $\phi 0,6 \pm 0,05$ mm



**Lochbild
board drillings**



17 52 072 4105	-	min. 0,76 μ m (30 μ in) Au über/over min. 1,27 μ m (50 μ in) Ni
17 52 072 2105	2	Au über/over Ni
17 52 072 1105	1	Au über/over Ni
Bestell-Nr. Part-No.	Anforderungsstufe nach IEC Performance level per IEC	Kontaktoberfläche Contact Plating

All Dimensions in mm Original Size DIN A 4	Techn. Character.			Nicht tolerierte Maß/Free size tolerances	
	Detail.	Dat.	Name	Maßstab/Scale	
31808	30.03.04	Bus.	2:1		har-bus HM Federleiste 6-reihig mit Flansch links, 72 pol., Einpreß, ohne Kodierung har-bus HM female connector with guide on left side, 6-row, 72 pol., press-in, no coding
Mod.	Dat.	Name	(5:1)		
HARTING Electronics GmbH & Co. KG D-32339 ESPELKAMP			TB 17 52 072 x105		Blatt/page