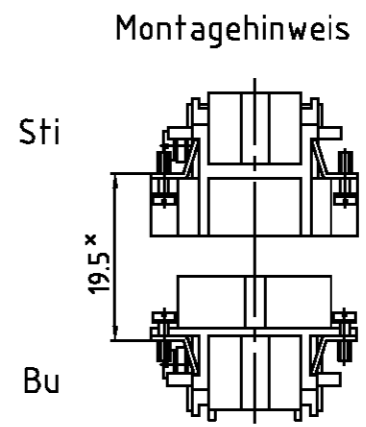
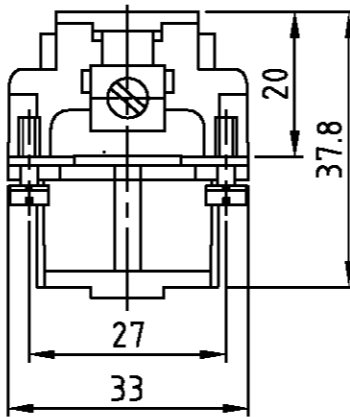
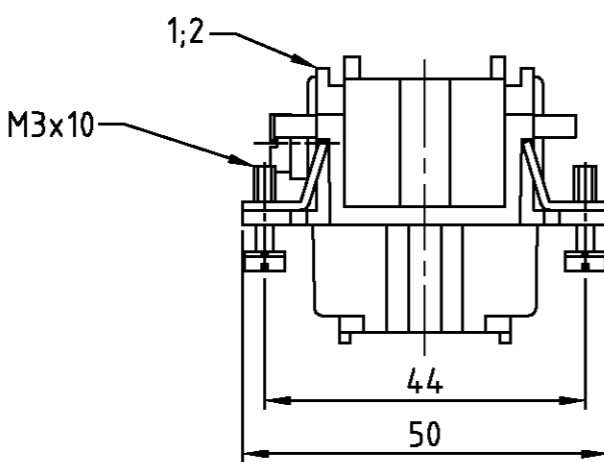
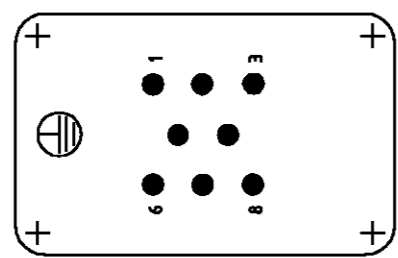


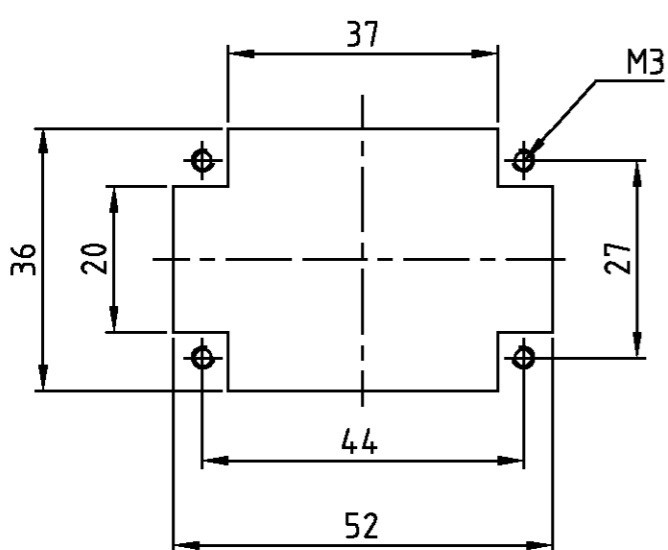
LOC A1	DIST -	REVISIONS ÄNDERUNGEN			DATE	DWN	APVD
PROJEKT NR. -	P	LTR A2	DESCRIPTION BESCHREIBUNG PN 0-1 neu; EGD0-0627-03	20.11.03	SR	SM	



Kontaktanordnung Ansicht Anschlußseite
Contact arrangement view from termination side



Montageausschnitt bei Verwendung ohne Gehäuse
Panel cut-out for contact insert when used without housing



Notes,

- 1 Material: insert, PBT
UL-File Nr.: E41613(M)
- 2 Finish: contact; Ag, Au

Bemerkungen,

- 1 Material: Einsatz: PBT
UL-File Nr.: E41613(M)
- 2 Oberfläche: Kontakte; Ag, Au

1	Buchseinsatz HVT/socket insert	1	dunkelgrau/dark grey	2	mit zwei Erdungsschrauben
1	Buchseinsatz HVT/socket insert	1	dunkelgrau/dark grey	1	
0-1	2-3	DESCRIPTION / BENENNUNG	MATERIAL	COLOR / FARBE	ITEM NO. POS. REMARKS / BEMERKUNGEN
HVT.8.Bu.C+2ES		DWN Schneider 07.03.00 CHK Schweiger 07.03.00		AMP HTS Elektrotechnik 53819 Neunkirchen, Germany	
HVT.8.Bu.C		DIMENSIONS: mm TOLERANCES UNLESS OTHERWISE SPECIFIED: ALLGEMEINTOLERANZEN n. ISO 8015 n. ISO 2768 - mH -E n. DIN 16901 - 1&0 0 PLC 1 PLC 2 PLC 3 PLC ANGLES / WINKEL # FINISH / OBERFLAECHE / FARBE		NAME Female insert HVT.8.Bu.C Buchseinsatz HVT.8.Bu.C	
		MATERIAL -		APPLICATION SPEC VERARBEITUNGSSPEZ. - WEIGHT GEWICHT - CUSTOMER DRAWING / KUNDENZEICHNUNG	
		FINISH / OBERFLAECHE / FARBE -		DRAWING NO. ZEICHNUNGS-NR. A3 00779 © 1104002	
		RESTRICTED TO NUR FUER -		SCALE MASSSTAB 1:1 SHEET BLATT 1 OF 1 REV. A2	