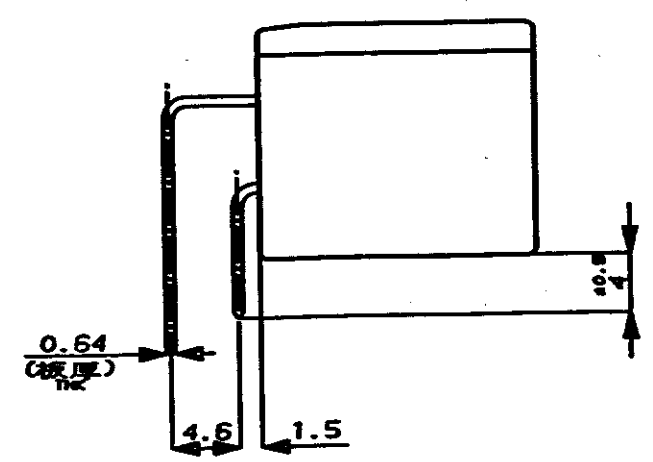
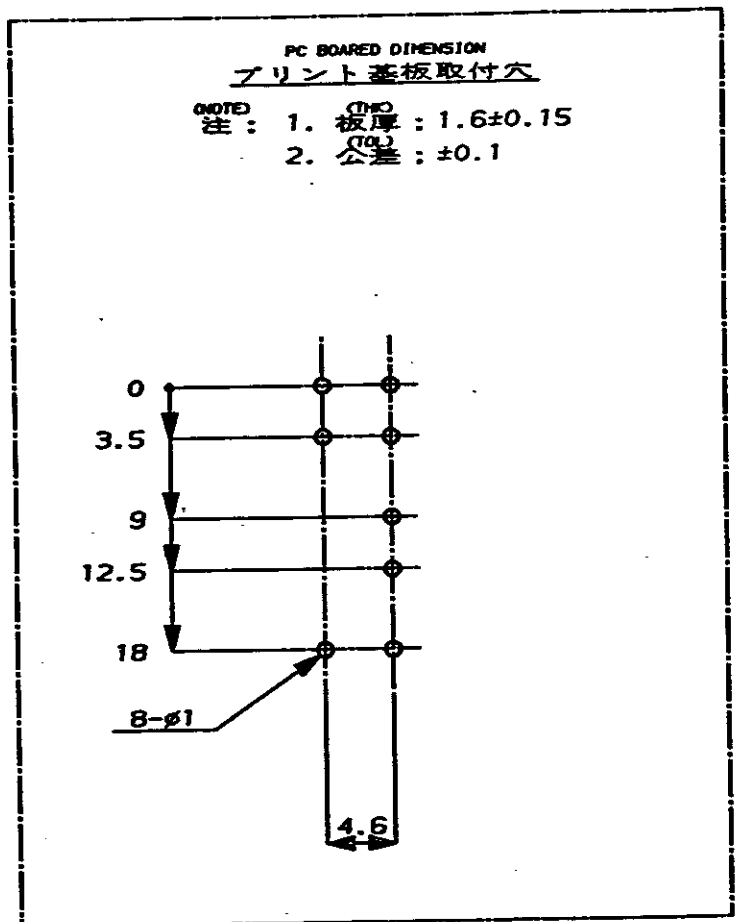
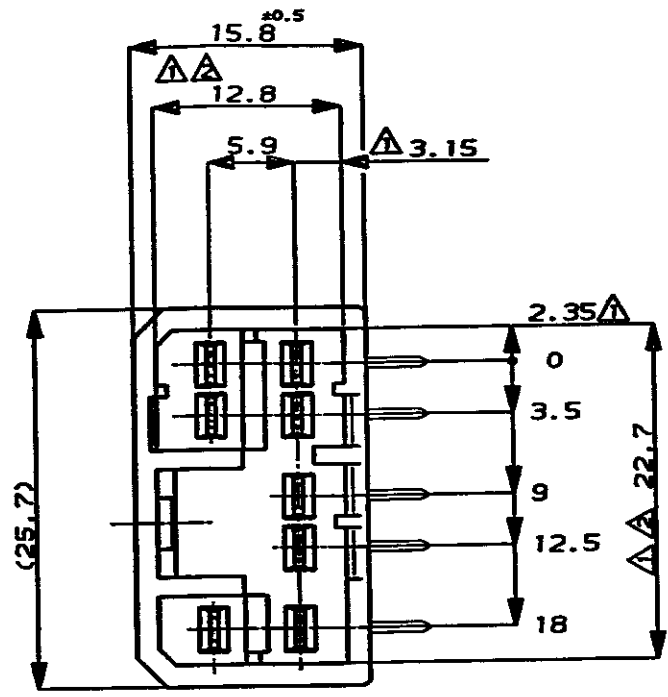
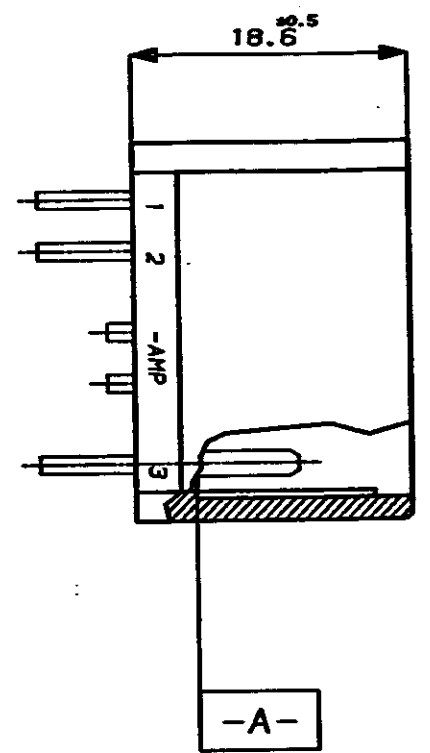


NUMBER C-179096
METRIC

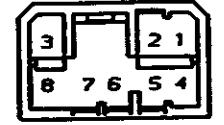
DIMENSIONS IN MILLIMETERS. DO NOT SCALE PRINT

PRINT DIST
REV. 10/83



注: △E面より2mmの範囲で測定
△相手ハウジングと所定の機能を満足して嵌合できること
3 プリント基板への取付は、JIS B1115又は1122、M3X6ナベ
(2種又は4種)のタッピンネジで締付けた後ハンダ付する
(締付トルク: 4kg-cm以下)
△回路番号: 右図参照のこと

NOTES: △ TO BE MEASURED BETWEEN E AND 2
△ TO BE MATE WITH PLUG HSG SMOOTHLY
3 TO BE USE M3 TAPPING SCREW JIS B1115 OR 1122
(TYPE 2 OR 4) BEFORE SOLDER
△ CIRCUIT NUMBER



1-8 Pos. (全極)		白 (WHITE)	8極 水平型キャップハウジング	179096-1
PRE-TINNED		(HOUSING COLOR)		
回路番号 CIRCUIT NUMBER		ハウジング色	名称 (NAME)	型番 (P/N)
Copyright © 1993 AMP (Japan) LTD. ALL RIGHTS RESERVED.				
WIRE RANGE		INSULATION DIA		NAME
MATERIAL		FINISH		.070 SERIES MULTI-LOCK I/O CONN.
BRASS		TIN 錫メッキ		8POS. (H) CAP HSG
DR. Y. Tanaka 25-MAY-93		DE Y. Tanaka 25-MAY-93		GENERAL TOLERANCE
CHK S. MAKINO		APP. S. MAKINO		SIZE LOC NUMBER
O RELEASED F 0264-93 Y. T. S.M. 5-25-93		SCALE 2-1		A3 J C-179096
LTR REVISION RECORD DR CHK DATE		REVISION RECORD		REV. 0 SHEET - OF -

CUSTOMER DRAWING