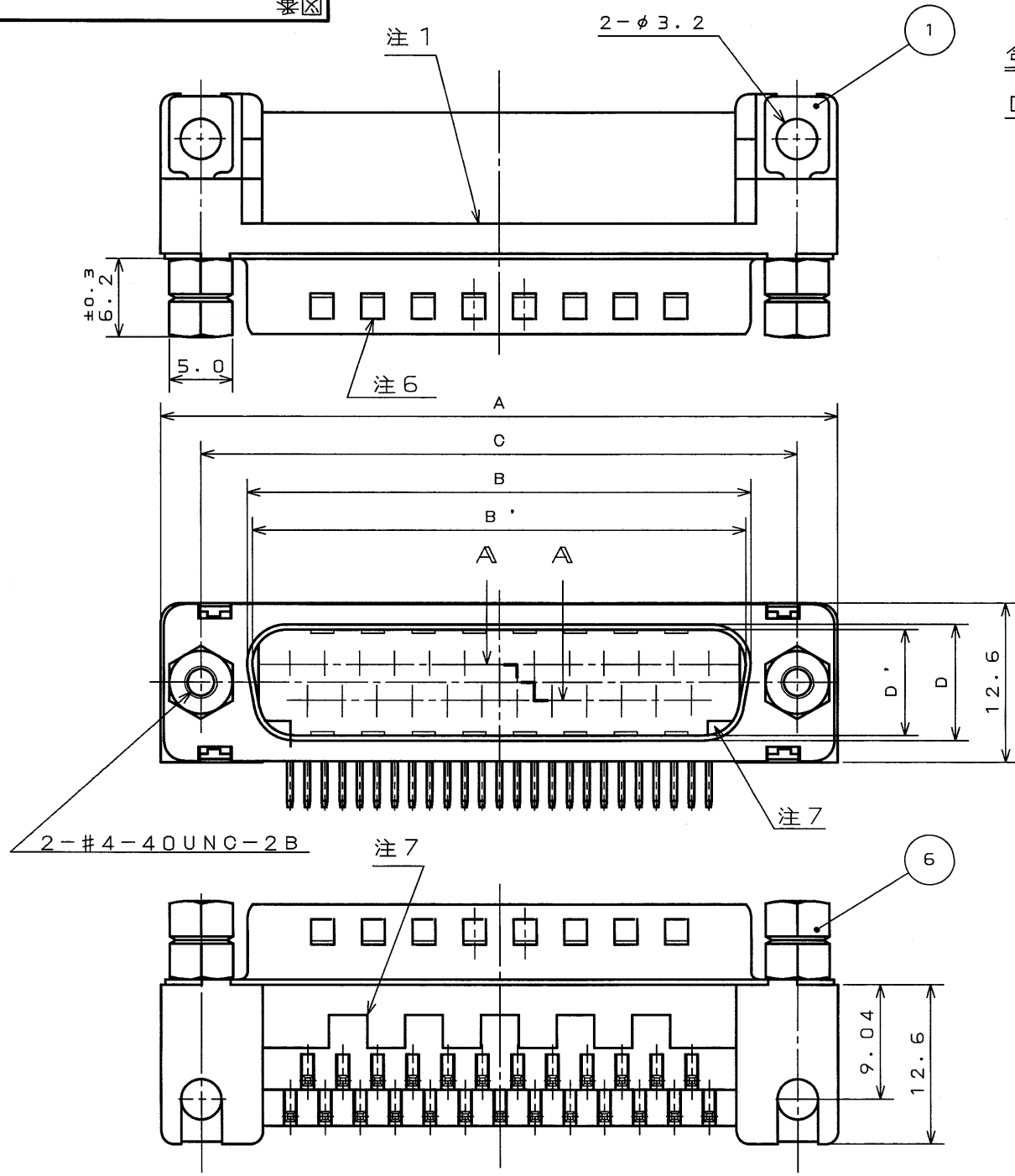
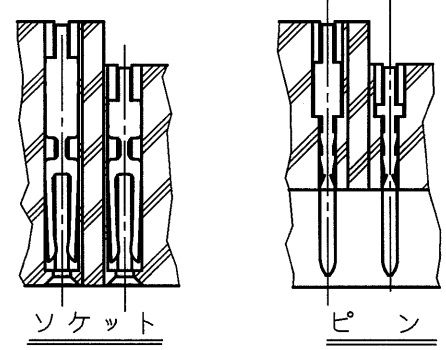
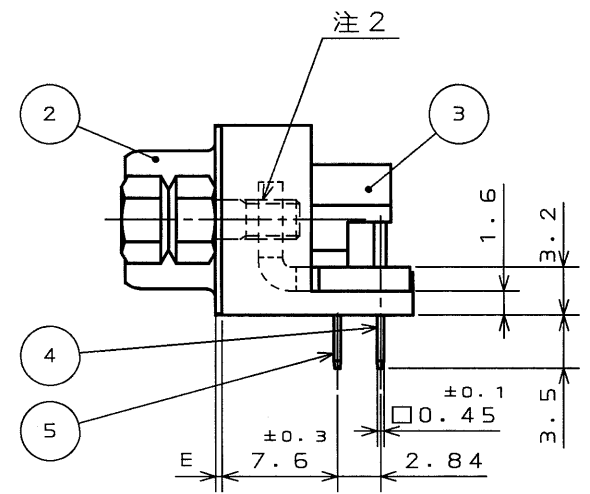
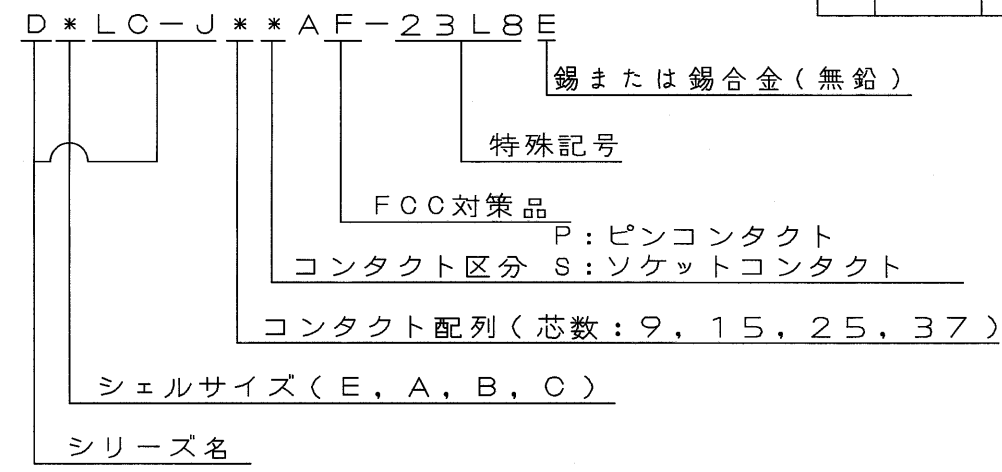


97E8E01S  
SJ038346  
景図

版数	年月日	DCN NO.	詳細	製図	担当	査閲	承認



命名法



断面A-A  
(尺度 2/1)

- 注1. 図示ノ位置(インシュレータノフランジ面)ニ「社名」及ビ「品名」ヲ表示スル。但シ、「F-23L8E」ハ表示シナイ。
2. 嵌合固定ネジハ完全ニ締め付ケテアル。ネジ部ハ回り止め防止ニ、ロックタイトガ塗布シテアル。
3. 嵌合部ハニッケル上金メッキ、スルーホール部ハ錫マタハ錫合金(無鉛)メッキデアアル。
4. 基板取付寸法ニ付イテハSJ014290ヲ参照ノコト。
5. コンタクト配列ニ付イテハSJ010210ヲ参照ノコト。
6. ピン側ニ付イテハ、シェル面ニ切り欠キガアル。
7. ヒケ逃ゲ形状ハ参考形状デアアル。

表-1

品名	±1 A	±0.25 B	±0.25 B'	±0.13 C	±0.25 D	±0.25 D'	±0.1 E	コンタクト構成	
								#1	#2
DELC-J 9PAF-23L8E	30.8	—	16.90	24.99	—	8.34	0.4	4	5
DELC-J 9SAF-23L8E	30.8	16.26	—	24.99	7.82	—	0.4	4	5
DALC-J15PAF-23L8E	39.1	—	25.24	33.32	—	8.34	0.4	7	8
DALC-J15SAF-23L8E	39.1	24.59	—	33.32	7.82	—	0.4	7	8
DBLC-J25PAF-23L8E	53.0	—	39.01	47.04	—	8.40	0.6	12	13
DBLC-J25SAF-23L8E	53.0	38.30	—	47.04	7.82	—	0.4	12	13
DCLC-J37PAF-23L8E	69.3	—	55.47	63.50	—	8.40	0.6	18	19
DCLC-J37SAF-23L8E	69.3	54.76	—	63.50	7.82	—	0.4	18	19

符号	名	材	料	仕	上	個	数	備	考
6	嵌合固定ネジ	鋼		ニッケルメッキ		2		#4-40UNC	
5	コンタクト#1	P:黄銅 S:リン青銅		注3			表-1		
4	コンタクト#2	P:黄銅 S:リン青銅		注3			表-1		
3	インシュレータ	PBT		—		1		UL94 V-0	
2	シェル	鋼		ニッケルメッキ		1			
1	アースラグ	鋼		ニッケルメッキ		2			

特に指定のない限り、鋭い角やかえりは除去すること	仕様書 JACS-1045-7	第1版	三角法
一般仕上	組立図番	03 .3 .3	尺
一般公差	材料	製図 三浦(桜)	度 / 1 量
特に指定がなければ CTS-4100 による	仕上	担当 高木(洋)	名称
寸法	処理	査閲	D * LC - J * * AF
角度		承認 塚田	- 23L8E
X° ±			シリーズ
X°X ±			D sub
.XX ±0.25			
.XXX ±			
偏心量			
以内			

LEAD FREE この製品は鉛フリー品です

DOE-115A

CDS-03-199-50088  
用紙サイズ A3